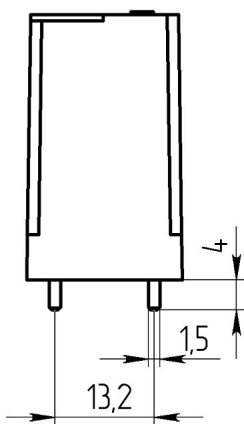
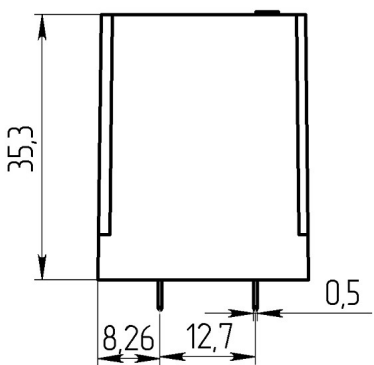
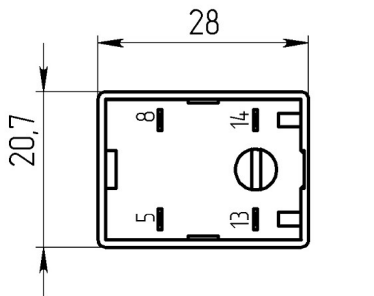




- 2 1.0. .0.1.D.012.0.00.2

.640171.001

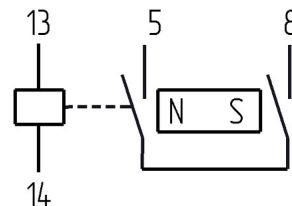
Габаритные и установочные размеры



Внешний вид



Электрическая принципиальная схема



- 2

50

- 2

- 2 1.0. .0.1.D.012.0.00.2

2

14254

IP50

7, 25, 26, 27, 28, 29

17516.1

-2

35

1



"

"

- 2 1.0. .0.1.D.012.0.00.2

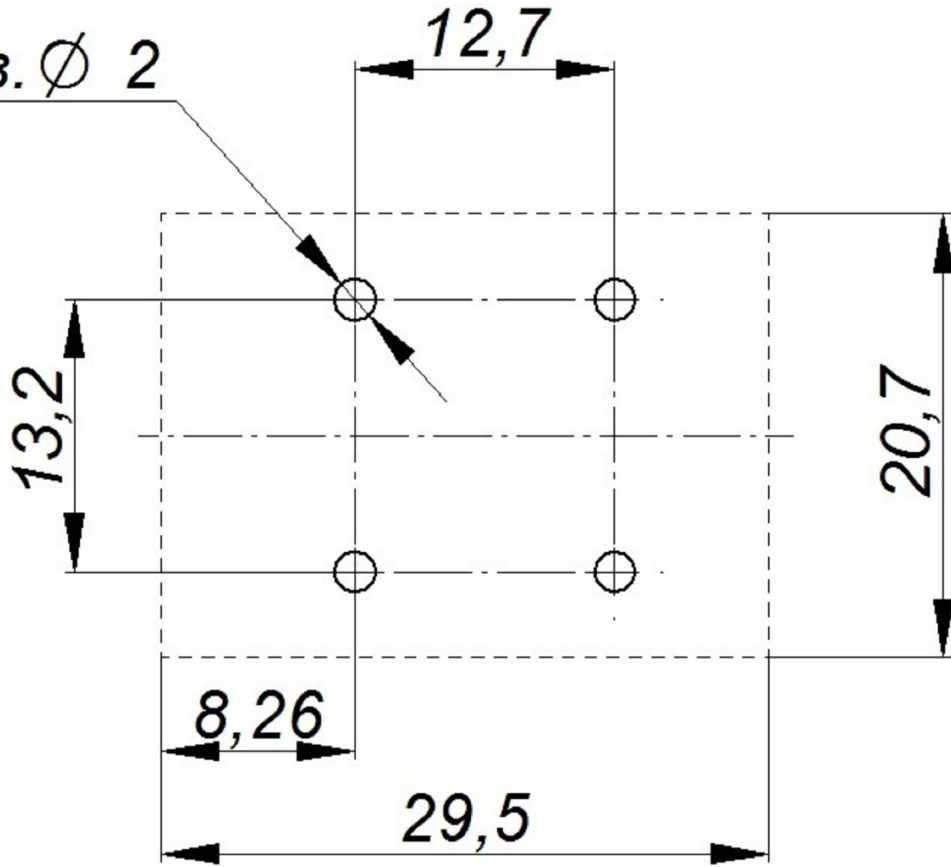
.640171.001

'	12 ±1,2
'	144 ±14,4
' , '	8,2
' , '	0,42
' , '	3
' , '	20
'	0,1
' , ,'	50
'	2000
'	20
'	300
'	20
'	400
'	100000
' , °C	-60 +65
'	3g
'	7g
'	3g 20 100
'	84000 106600
'	20



()

40тв. \varnothing 2





- 2 1.0. .0.1.D.012.0.00.2 .640171.001

